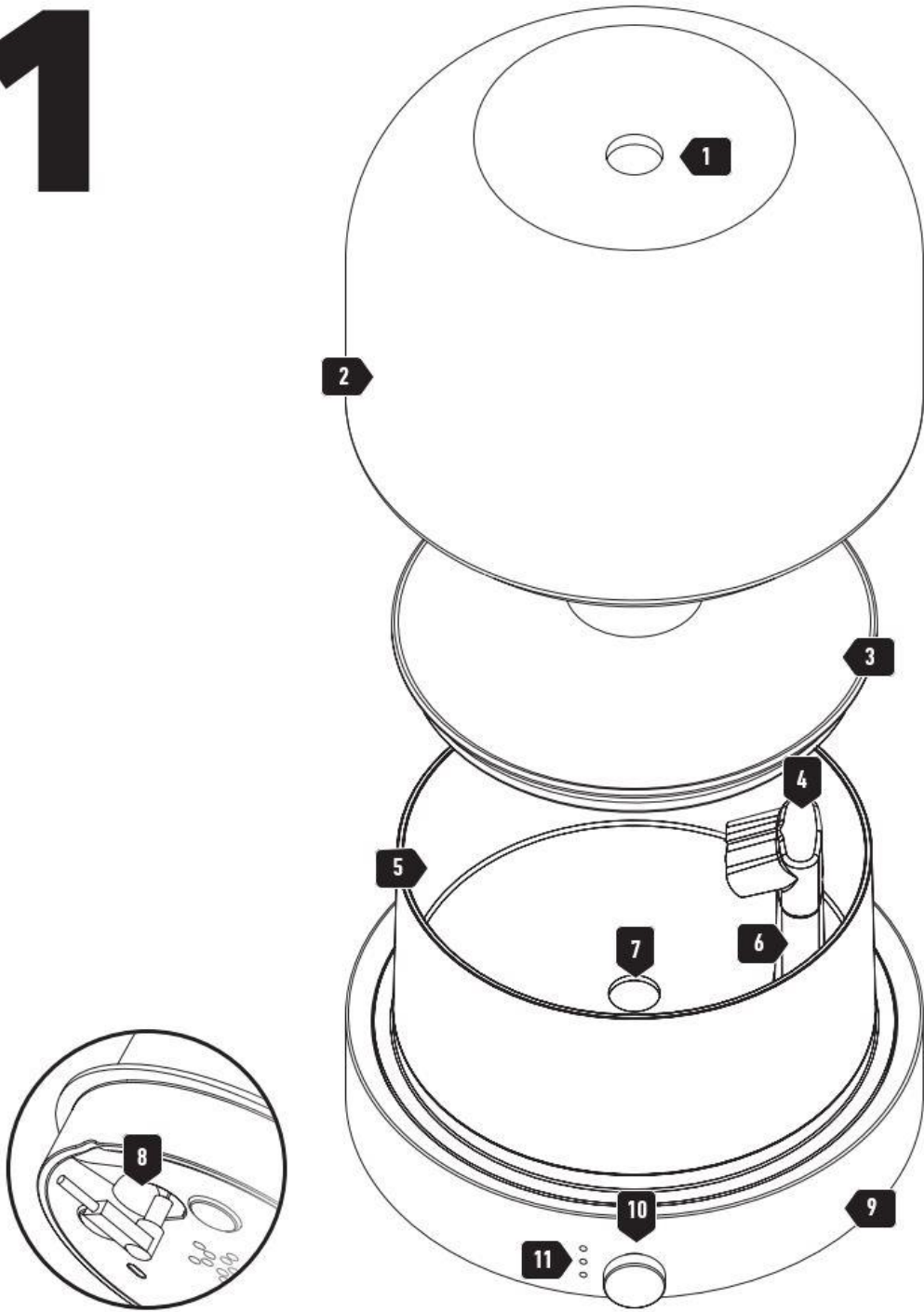


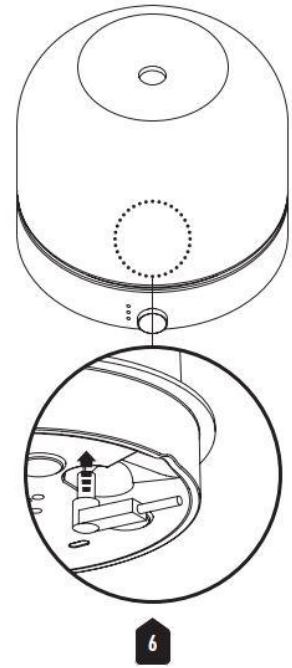
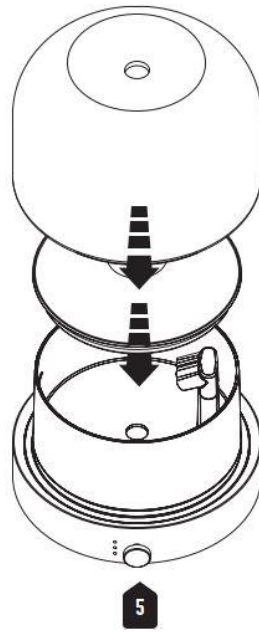
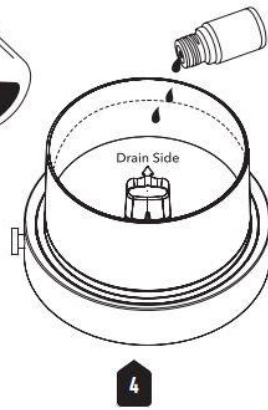
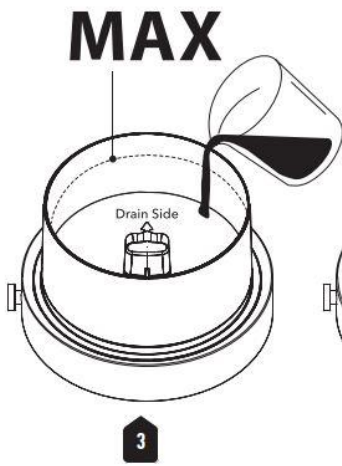
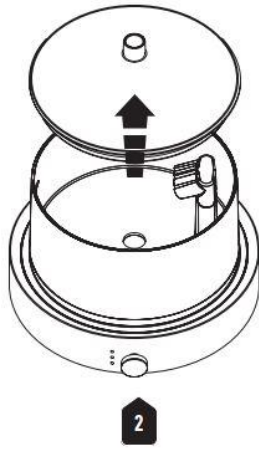
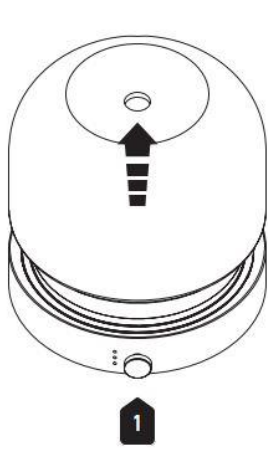
Uživatelská příručka



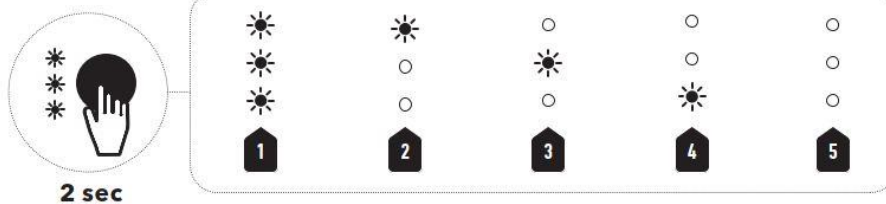
1



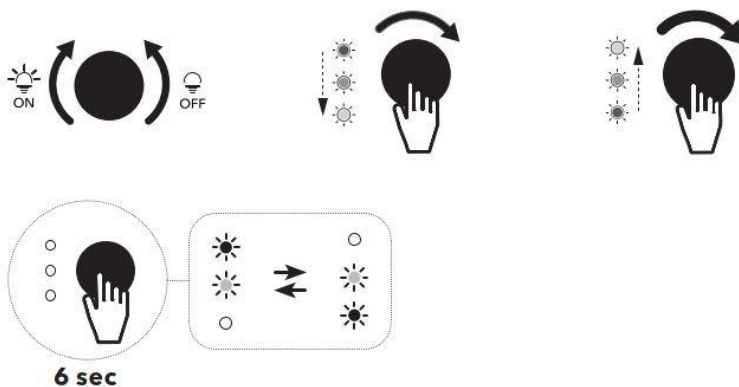
2



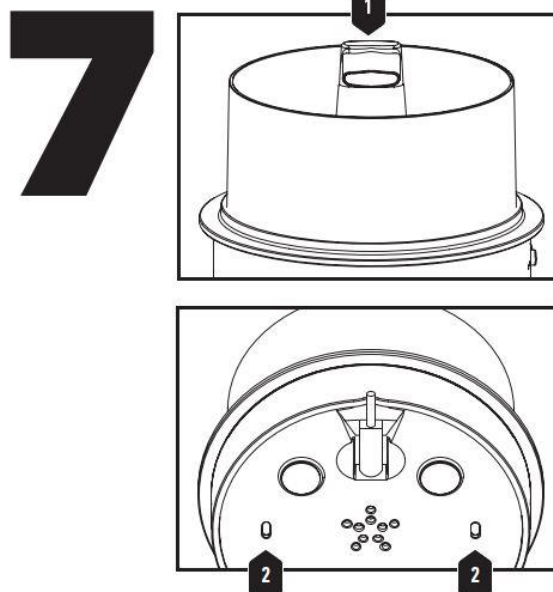
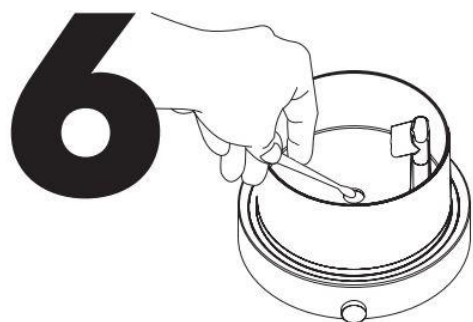
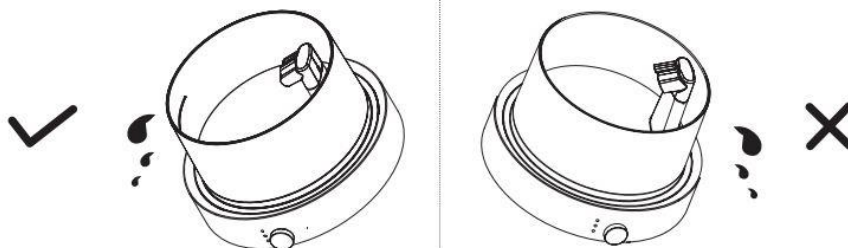
3



4



5



Předběžná opatření

Přečtěte si prosím všechny instrukce před prvním použitím produktu, zvláště pak tyto bezpečnostní informace.

Přístroj vždy umísťujte zařízení na tvrdý, rovný, vodorovný povrch uvnitř vašeho domova. Udržujte jej v dostatečné vzdálenosti od stěn a zdrojů tepla, jako jsou kamna, radiátory atd. **Upozornění:** Pokud není umístěn na vodorovném povrchu, nemusí správně fungovat. **Zkontrolujte, zda je napětí vaší sítě stejné jako napětí vašeho spotřebiče. Nepřipojujte ani neodpojujte zástrčku mokřými rukama. Pokud je napájecí kabel poškozen, musí být nahrazen podobným kabelem, který je k dispozici u dodavatele nebo v poprodejním oddělení dodavatele.**

Nenechávejte přístroj delší dobu na slunci. Zařízení zcela nerozebírejte. Nezvedejte skleněný kryt, když je zařízení zapnuté. Pokud zaznamenáte podezřelý zápach nebo zvuk, okamžitě zařízení vypněte a nahlédněte do části „Odstraňování problémů“ v tomto návodu k použití. Pokud problém přetrvává, nechte jej prověřit dodavatelem nebo jeho poprodejním oddělením. Nepoužívejte éterické oleje, které se nedoporučují k difúzi.

Chcete-li to provést, přečtěte si pokyny k použití éterických olejů v tomto návodu k použití. Nepoužívejte parfémy nebo syntetické esence, protože by mohly poškodit zařízení. Před čištěním zařízení odpojte. Používejte pouze AC adaptér dodaný s tímto zařízením. Dodávaný adaptér by měl být používán pouze se zařízením a ne pro jiné účely. Celou jednotku neomývejte vodou a neponořujte ji do vody. Přečtěte si pokyny k čištění v tomto návodu k použití. K čištění zařízení nepoužívejte chemikálie (jako jsou kyseliny, zásady atd.) nebo korozivní čisticí prostředky. Nikdy neškrábejte převodník tvrdým nástrojem. Přečtěte si pokyny k čištění v tomto návodu. Nikdy nevypouštějte vodu z nádržky do vzduchových výstupů, protože by došlo k poškození difuzoru. Vypusťte vodu v opačném směru, než je výstup vzduchu. Pro optimální údržbu používejte minerální vodu. Neplňte nad rysku označující maximální hladinu vody. Před přidáním éterických olejů vždy přidejte vodu. Nepoužívejte esenciální oleje, aniž byste je ředili ve vodě. Toto zařízení není určeno pro použití osobami, včetně dětí, se sníženými fyzickými, smyslovými nebo duševními schopnostmi nebo osobami s nedostatkem zkušeností nebo znalostí, pokud nejsou pod dohledem nebo nejsou poučeny o používání zařízení osobou odpovědnou za jejich bezpečnost. Děti by měly být pod dohledem, aby bylo zajištěno, že si se zařízením nehrají. Používejte toto zařízení pouze k účelu, pro který je určeno, jak je popsáno v tomto návodu k použití. Fotografie a další vyobrazení produktu v tomto návodu a na obalu jsou co nejpřesnější, ale netvrdí, že jsou dokonalou reprodukcí produktu.

Součásti přístroje (obr. 1)

- 01 Vývod mlhy
- 02 Kryt z opálového skla
- 03 Kryt vnitřní nádrže
- 04 Kryt výstupu vzduchu
- 05 Vodní nádrž
- 06 Výstup vzduchu
- 07 Převodník
- 08 Zásuvka DC jack
- 09 Kovová základna
- 10 Tlačítko pro nastavení difuze, světla a časovače
- 11 Kontrolky časovače

Návod k použití

Charakteristika

- Ultrazvukový difuzér
- Hliníková základna
- Kryt z opálového skla
- Kapacita 280 ml
- Emisní intenzita (15-20ml/h)
- Kontinuální nebo cyklické difuze (30"ON/30"OFF)
- Funkce časovače (1, 3, 8 hodin)
- Teplé bílé světlo

- Variabilní intenzita světla
- Pomoc při spánku
- Světlo nezávislé na difuzi
- Automatické vypnutí

Příprava (Obr. 2)

- 01 Umístěte difuzér Eclipse do místnosti půl hodiny před zapnutím, aby se mohl přizpůsobit pokojové teplotě.
- 02 Ujistěte se, že je vždy umístěn na tvrdém, rovném a vodorovném povrchu.
- 03 Ujistěte se, že je zařízení čisté, než jej začnete používat.
- 04 Odstraňte skleněný kryt (1).
- 05 Poté sejměte kryt nádržky (2).
- 06 Nalijte čerstvou, nejlépe demineralizovanou vodu do nádržky a nepřekračujte maximální hladinu (3).
- 07 Nakapejte 3 nebo 4 kapky esenciálního oleje do vody (4).
- 08 Nasadte kryt nádržky potom skleněný kryt (5).
- 09 Při připojování (a odpojování) zařízení se ujistěte, že máte zcela suché ruce (6).
- 10 Difuzér je nyní funkční.

Nastavení světelného režimu:

- Otočte knoflíkem nastavení světla (Obr. 1, bod 10) ve směru hodinových ručiček pro aktivaci světla a zvýšení intenzity.
- Otočte knoflíkem nastavení světla (Obr. 1, bod 10) proti směru hodinových ručiček pro snížení intenzity světla a vypnutí.

Ve výchozím nastavení se světlo nezhasne, když se zastaví difúze (buď pomocí časovače, nebo systému automatického vypnutí, když je zásobník prázdný). Je však možné světlo podle difuze programovat.

- Chcete-li světlo programovat, stiskněte tlačítko (Obr. 1, body 10) po dobu 6 sekund dokud nezačne indikace "3 h" a "8 h" 3x střídavě blikat.
 - Chcete-li aktivovat programování závislé na světle, stiskněte tlačítko znovu po dobu 6 sekund, dokud se nezobrazí „1 h“ a „3h“ a kontrolky 3x střídavě zablikají.
- Světlo funguje samostatně po vytažení síťové zástrčky.

Funkce podpory spánku:

- Funkce podpory spánku bude fungovat po dobu 30 minut postupným snižováním intenzity světla až do úplného zastavení.
- Pro aktivaci funkce stiskněte tlačítko (obr. 1, bod 10) a otočte jím ve směru nebo proti směru hodinových ručiček. 3 světelné indikátory budou blikat střídavě zespodu nahoru. (Obr. 4, bod 1)
- Chcete-li funkci deaktivovat, znovu proveďte tuto operaci. 3 indikátory budou střídavě blikat zespodu nahoru. (Obr. 4, bod 2)

Jakmile je aktivována funkce nápovědy, intenzita světla se aktivuje na maximální úrovni, poté se postupně sníží a po 30 minutách se vypne. Pokud po zapnutí funkce otočíte tlačítkem intenzity světla, kontrolka jednou blikne a funkce pomoci při spánku bude deaktivována.

Pozor: i když existuje bezpečnostní zařízení, které brání snímači v činnosti, nenechávejte zařízení zapojeno, když jej nepoužíváte.

Další informace o použití éterických olejů

- Před použitím esenciálních olejů prosím zkontrolujte škodlivé účinky, které může mít používání těchto produktů na vaše zdraví.
- Vždy vybírejte kvalitní esenciální oleje: čisté a 100% přírodní a určené pro difúze. Používejte je s mírou a opatrností. Dodržujte pokyny a varování uvedené na obalu esenciálních olejů, zejména zajistěte, aby:
 - Těhotné ženy a lidé s epilepsií, astmatem nebo alergiemi, srdečními problémy nebo vážnými stavy nepoužívali éterické oleje.
 - Esenciální oleje by se měly používat pouze po dobu nepřesahující 10 minut v dětském pokoji (dítě mladší 3 let) a pouze v případě, pokud dítě není v pokoji přítomno.

- Ujistěte se, že děti a nezletilí si se zařízením si nehrají ani jej nepoužívají.
- Pouze několik kapek (maximálně 3 až 4 kapky) esenciálních olejů stačí k zajištění správné funkce přístroje a rozptýlení vůně. Nadměrné používání éterických olejů by mohlo zařízení poškodit.
- Nejprve nalijte vodu do nádržky před přidáním kapek esenciálních olejů.
- Lanaform nemůže nést odpovědnost v případě náhodného poškození způsobeného jakýmkoliv použitím v rozporu s pokyny uvedenými v tomto návodu k použití.

Údržba a skladování

Pozor! Když difuzér nepoužíváte, vyprázdňte vodu z nádržky. Nikdy nevypouštějte vodu ze zásobníku na straně výstupu vzduchu. Pokud se voda dostane do výstupu vzduchu, poškodí zařízení! (Obr. 4)

Chcete-li tomu zabránit:

- Použijte nádobu k nalévání vody do nádrže.
- Netřeste difuzérem.
- Nehýbejte difuzérem, když v nádrži je voda.

V případě náhodného vniknutí vody do výstupu vzduchu (obr. 5, bod 1) existuje bezpečnostní opatření k odstranění vody ze základny difuzoru:

- Odpojte napájecí kabel od difuzoru.
- Zcela vyprázdňte zásobník na opačné straně výstupu vzduchu.
- Ohněte difuzér směrem k jednomu z odvodňovacích otvorů (obr. 5, bod 2), aby se voda vyprázdnila.
- Nechte difuzér na suchém místě po dobu 24 hodin.

Pozor! Zařízení před čištěním odpojte ze zásuvky. Přesvědčte se, že máte suché ruce.

Údržba

Pozor! Pokud voda obsahuje příliš mnoho vápníku a hořčíku, může se v zařízení usadit „bílý prášek“. Pokud se tato pěna usadí na převodníku (obr. 1, bod 7), zabrání to správné funkci zařízení.

Doporučujeme:

01 Použití čerstvé, destilované nebo demineralizované vody pro každé použití.

02 Čištění nádrže každé 3 dny a čištění převodníku každý týden.

03 Vyprázdnění a čištění zařízení (viz vysvětlení níže). Pokud zařízení nepoužíváte, ujistěte se, že všechny jeho části jsou zcela suché.

Čištění převodníku (obr. 6):

01 Na jeho povrch dejte 2 až 5 kapek octa a nechte stát 2 až 5 minut.

02 Očistěte pěnu z povrchu pomocí měkkého kartáčku nebo vatového tamponu. Nepoužívejte tvrdé nástroje, ať nepoškrábete povrch.

03 Na čištění převodníku nepoužívejte mýdlo, rozpouštědlo ani čistič ve spreji.

Čištění zásobníku a krytu zásobníku:

01 K čištění zásobníku použijte měkký hadřík a ocet, na vnitřek nádrže použijte limetku.

02 Opláchněte čistou vodou.

Pozor! K čištění přístroje nikdy nepoužívejte přípravky obsahující bělidla, ale pouze prostředky na mytí nádobí nebo ocet!

Nikdy neponořujte základnu (obr. 1, bod 9) do vody!

Skladování

Po vyčištění a vysušení uložte zařízení na suchém a chladném místě mimo dosah dětí.

Poruchy a jejich odstranění

V případě poruchy, za normálních podmínek použití, prosím nahlédněte do následujícího seznamu:

☹ Žádná mlžina	? Difuzér není v síti	☺ Zkontrolujte, zda je zařízení zapojeno do sítě a zda není závada v síti
	? Hladina vody v nádrži je příliš nízká	☺ Přidejte vodu do nádrže
	? Voda uniká z nádrže	☺ Zkontrolujte, zda je nádrž ve správné pozici
	? Teplota zařízení je příliš nízká	☺ Umístěte zařízení do místnosti s pokojovou teplotou hodinu a půl před použitím
☹ Mlžina má divný zápach	? Voda v rezervoáru je odstátá příliš dlouho	☺ Vyčistěte nádrž a naplňte ji čistou, destilovanou nebo demineralizovanou vodou.
☹ Nízká intenzita	? Hodně / málo vody v nádrži	☺ Vyprázdněte (přidejte) vodu do nádrže
	? Sediment na převodníku	☺ Vyčistěte převodník
	? Voda je příliš studená	☺ Použijte vodu pokojové teploty
	? Voda není čistá	☺ Vyčistěte nádrž a nalijte čistou, destilovanou nebo demineralizovanou vodu

Technické informace:

Číslo produktu: LA120324

Napětí: DC 24V

Příkon: 24 W

Objem nádrže: 280 ml

Výkon: 15 – 20 ml / hod

Rozměry: 12,5 x 14,8 x 14,8 cm

Distributor pro ČR a SR:

CM Trade Via, s.r.o., Jundrovská 618/31, 62400 Brno

Tel.: +420 549 274 164

e-mail: info@cm-trade.cz

Výrobce a Dovozece:

LANAFORM SA, Rue de la Legendé 55

4141 Louveigné, Belgie, www.lanaform.com

Verze: 20. 2. 2024