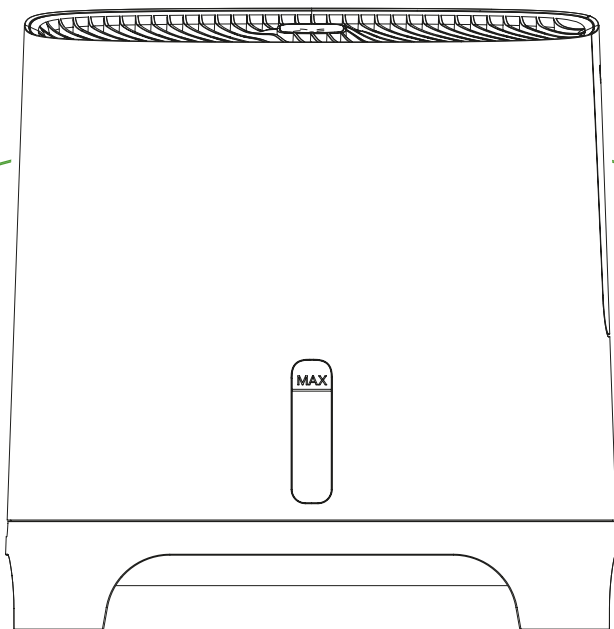




# Armin<sup>®</sup> 680

Odpařovací zvlhčovač vzduchu

Návod k použití



# Děkujeme, že jste si vybrali značku Meaco

Děkujeme, že jste si vybrali značku Meaco, velmi si toho vážíme. Řadu odpařovacích zvlhčovačů vzduchu Meaco Armin® jsme navrhli proto, že si uvědomujeme důležitost dobrého zvlhčovače pro zdraví vaší rodiny, a také chápeme frustraci, kterou přináší vlastnictví a používání zvlhčovače v oblastech s tvrdou vodou. Zvlhčovače vzduchu jsme poprvé prodávali na počátku 90. let do muzeí a prováděli také jejich servis. Tyto znalosti a zkušenosti jsme pak přenesli do řady Armin®. Naše sídlo v Guildfordu má také problémy s jednou z nejtvrděších vod v Evropě, takže chápeme potíže, které s tím souvisí.

Tento návod obsahuje důležité informace o používání vašeho zvlhčovače vzduchu a péči o něj. Věnujte prosím čas přečtení tohoto návodu, abyste mohli plně využít mnoha výhod a funkcí vašeho zvlhčovače vzduchu.

# Obsah

Bezpečnostní informace	<b>1</b>
Co je součástí balení	<b>3</b>
Identifikace výrobku	<b>4</b>
První kroky	<b>5</b>
Provoz	<b>6</b>
Nádržka na vodu	<b>8</b>
Údržba	<b>9</b>
Skladování	<b>13</b>
Odstraňování problémů	<b>13</b>
Péče o zákazníky společnosti Meaco	<b>14</b>
Specifikace	<b>14</b>
Záruční podmínky	<b>15</b>

# Bezpečnostní informace

## Důležité bezpečnostní informace



**Uchovávejte mimo dosah dětí:** Nedovolte dětem, aby si hrály s tímto zvlhčovačem nebo v jeho blízkosti, protože by mohlo dojít ke zranění. Ujistěte se, že není přístupný dětem, pokud nejsou pod dohledem. Tento zvlhčovač není určen pro osoby (včetně dětí) se sníženými fyzickými, smyslovými nebo duševními schopnostmi nebo s nedostatkem zkušeností a znalostí, pokud jim osoba odpovědná za jejich bezpečnost neposkytlá dohled nebo je nepoučila o používání zvlhčovače.

**Udržujte zvlhčovač uzemněný:** Zvlhčovač vždy provozujte s uzemněnou zástrčkou a uzemněnou elektrickou zásuvkou. Uzemněná zástrčka je základním bezpečnostním prvkem, který pomáhá snižovat riziko úrazu elektrickým proudem nebo požáru.

**Chraňte napájecí kabel před poškozením:** Zvlhčovač nikdy neprovozujte s poškozeným napájecím kabelem, protože to může vést k nebezpečí úrazu elektrickým proudem nebo požáru. Pokud je napájecí kabel poškozený, musí být nahrazen kabelem stejného typu a se stejnou hodnotou proudu.

**Prodlužovací kabely:** Prodlužovací kabely musejí být uzemněné a musejí být schopné dodávat do zvlhčovače odpovídající napětí.

**Manipulujte opatrně:** Zvlhčovač nepouštějte na zem, neházejte s ním a zamezte nárazům. Hrubé zacházení může poškodit součásti nebo kabeláž a způsobit nebezpečný stav.

**Provozujte na stabilním povrchu:** Zvlhčovač vždy provozujte na stabilním, rovném povrchu, například na podlaze nebo silném pultu, aby nemohlo dojít k pádu, k úniku a zranění.

**Udržujte vstupy vzduchu volné:** Neucpávejte ani neblokuje průtok vzduchu směrem ven/dovnitř tím, že umístíte zvlhčovač příliš blízko záclon, stěn nebo čehokoli, co by omezovalo přívod či odvádění vzduchu. Filtry musí být také udržovány v čistotě. Nedodržení pokynů může způsobit přehřátí jednotky a nebezpečí požáru nebo úrazu elektrickým proudem.

**Udržujte elektrické komponenty v suchu:** Nikdy nenechte vniknout vodu do elektrických komponentů zvlhčovače. Pokud se tyto prostory z jakéhokoli důvodu namočí, před použitím zvlhčovače je důkladně vysušte. V případě pochybností zvlhčovač nepoužívejte a poradte se s kvalifikovaným elektrikářem nebo kontaktujte společnost Meaco.

**Nastavení cílové hodnoty:** Doporučujeme nenastavovat cílovou relativní vlhkost vyšší než 60 % RH, protože při 68 % RH může dojít k růstu plísní, zejména pokud jsou v místnosti nebo na venkovních stěnách organické materiály.

**Pouze pro domácí použití:** Tento zvlhčovač je určen pouze pro domácí použití a nesmí být používán v komerčním prostředí.

Provozovatel musí uživateli zpřístupnit návod k obsluze a ujistit se, že uživatel návodu rozumí.

---

## Pokyny k OEEZ



### **Správná likvidace tohoto výrobku (odpad z elektrických a elektronických zařízení)**

Toto označení znamená, že na konci životnosti tento výrobek ani jeho příslušenství nesmí být likvidovány společně s ostatními domácími odpady. Abyste předešli možnému poškození životního prostředí nebo lidského zdraví v důsledku nekontrolované likvidace odpadu, oddělte tyto díly od ostatního odpadu a recyklujte je zodpovědně. Tím podpoříte udržitelné opětovné využívání materiálových zdrojů. Uživatelé by se měli obrátit buď na prodejce, u kterého tento výrobek zakoupili, nebo na místní úřad, aby jim sdělil, kam a jak mohou tyto výrobky odevzdat k ekologické recyklaci.

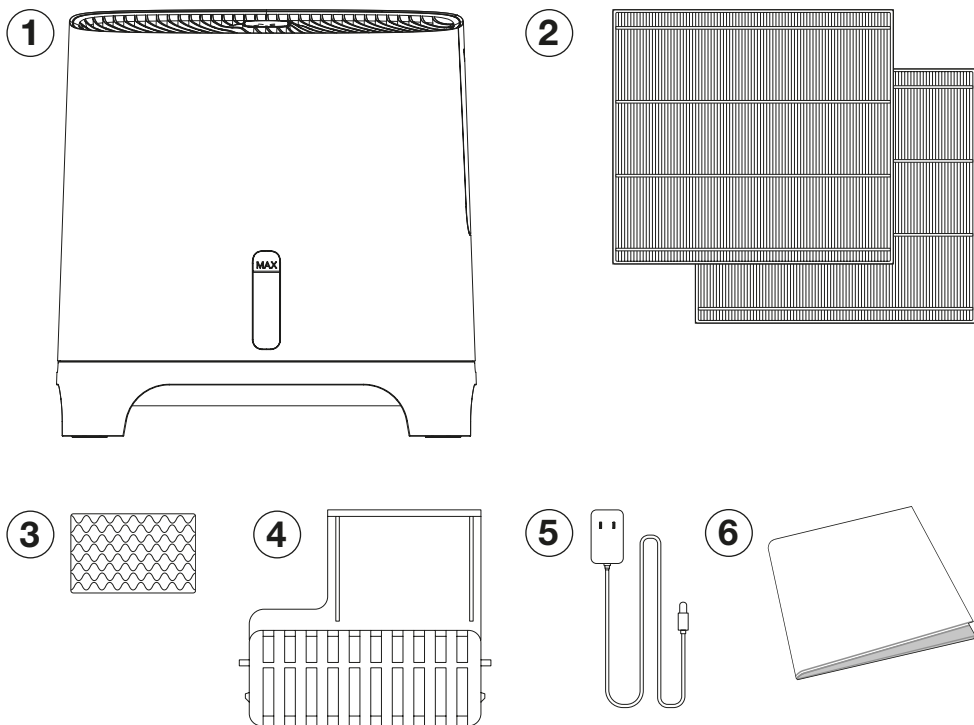
### **Prohlášení o shodě**

Společnost Meaco tímto prohlašuje, že tento spotřebič je v souladu se směrnicí 2014/35/EU a 2014/30/EU a s příslušnými zákonnými požadavky. Úplné znění prohlášení o shodě EU a prohlášení o shodě Spojeného království je k dispozici na této internetové adrese:

<https://www.meaco.com/pages/compliance-data>.

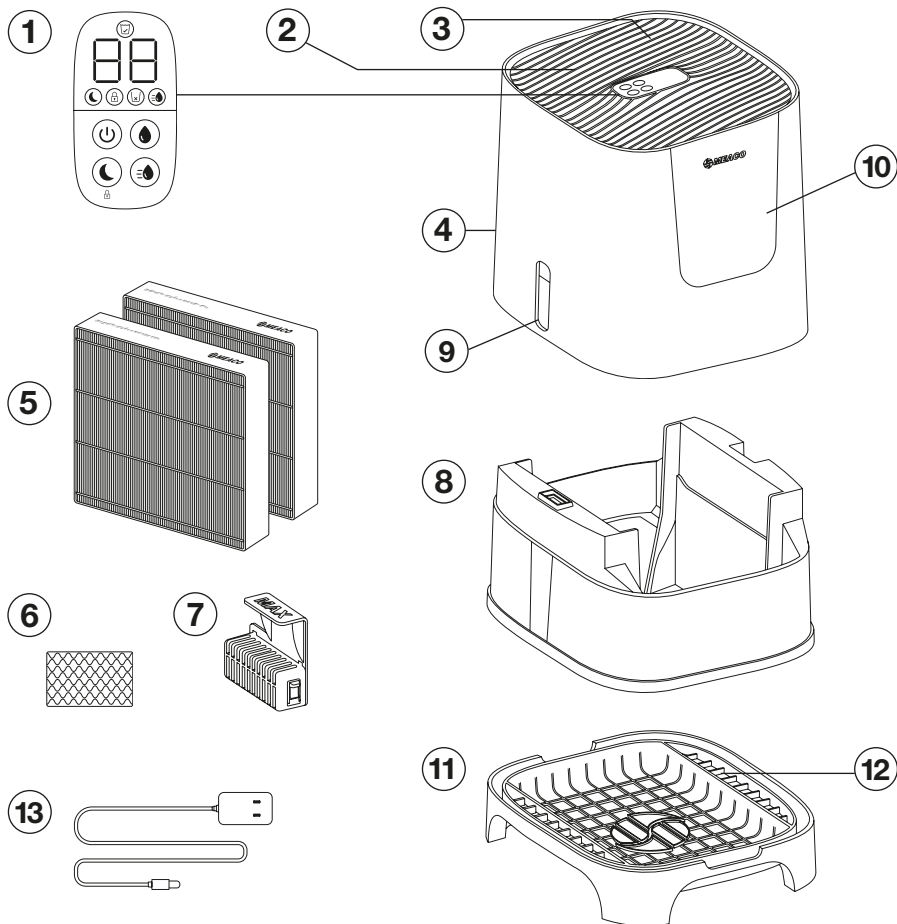
# Co je součástí balení

Zvlhčovač vzduchu pečlivě vybalte. Všechny obalové materiály uchovávejte mimo dosah dětí. Doporučujeme složit obal a uschovat krabici pro případ, že byste ji v budoucnu potřebovali.



1. Odpařovací zvlhčovač vzduchu Meaco Armin® 680 ml/h
2. 2× odpařovací filtr
3. Silvertex®
4. Držák polštářku Silvertex® / indikátor stavu maximálního naplnění
5. Zástrčka a kabel
6. Návod k použití

# Identifikace produktu



- |                      |   |                      |
|----------------------|---|----------------------|
| 1. Displej           | 7. Držák polštářku<br>Silvertex® / ukazatel stavu<br>maximálního naplnění | 11. Základna         |
| 2. Výstup vzduchu    | 8. Nádržka na vodu  | 12. Přívod vzduchu   |
| 3. Mřížka            | 9. Okénko nádržky na vodu   | 13. Zástrčka a kabel |
| 4. Kryt              | 10. Klapka nádržky na vodu  |                      |
| 5. Odpařovací filtry |   |                      |
| 6. Silvertex®        |   |                      |

Důležité! Před použitím odstraňte sáček, ve kterém jsou zabalené odpařovací filtry.

# První kroky

Po prvním obdržení zvlhčovače je důležité, abyste pečlivě postupovali podle níže uvedených pokynů:

1. Zkontrolujte zvlhčovač, jeho krabici a obal z hlediska poškození při přepravě. V případě poškození zvlhčovače neprodleně informujte odesílatele.
  2. Vyberte si místo, kam chcete zvlhčovač umístit. Doporučujeme umístit zvlhčovač na rovný povrch mimo podlahu.
  3. Odstraňte sáček, ve kterém jsou zabalené odpařovací filtry, a vložte je zpět do nádržky na vodu.
  4. Připojte zvlhčovač k elektrické síti a zapněte jej stisknutím tlačítka napájení. Při prvním zapnutí zvlhčovače se na displeji zobrazí číslo. Prvních 10 minut nechte zvlhčovač měřit přesnou úroveň vlhkosti prostředí, v němž je umístěn.
  5. Správné nastavení pro použití zvlhčovače určete pomocí strany 6.
- 

## Zobrazení naměřených hodnot

Po zapnutí zvlhčovače se na displeji zobrazí aktuální úroveň relativní vlhkosti. Chcete-li zobrazit cílovou vlhkost, stiskněte jednou tlačítko inteligentního zvlhčování (Smart Humidity).

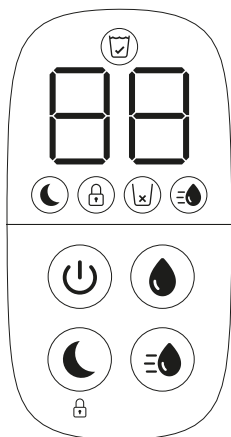


# Provoz

Po prvním zapojení zvlhčovače do sítě se ozve jedno pípnutí a displej se na 2 sekundy rozsvítí.

Všechna tlačítka na ovládacím panelu stačí stisknout krátce – stiskněte je pevně a rychle (pokud nezapínáte dětskou pojistku; v takovém případě podržte tlačítko nočního režimu po dobu 3 sekund).

## Ovládací panel



**ZAPNUTÍ/VYPNUTÍ:** Zapněte zvlhčovač jedním stisknutím tlačítka napájení. Rozsvítí se displej a zvlhčovač začne pracovat. Zvlhčovač vypnete opětovným stisknutím tlačítka napájení.

*Pokud byl zvlhčovač předtím odpojen od napájení, automaticky se spustí, aby dosáhl cílové hodnoty 55 % při středních otáčkách ventilátoru. Pokud nebyl zvlhčovač od posledního zapnutí odpojen od napájení, bude pracovat se stejným nastavením, jaké bylo použito naposledy.*



**Režim inteligentního zvlhčování:** Jedním stisknutím tlačítka režimu inteligentního zvlhčování přejdete do režimu inteligentního zvlhčování. V tomto režimu bude zvlhčovač nastaven na cílovou relativní vlhkost 55 % a nízké otáčky ventilátoru.

**Variabilní vlhkoměr:** Pokud chcete nastavit zvlhčovač na jinou cílovou hodnotu relativní vlhkosti než 55 %, dalším opakovaným stisknutím tlačítka režimu inteligentního zvlhčování procházejte možnosti v následujícím pořadí: 40, 45, 50, 55, 60, 65, 70, CO. Jakmile dosáhnete požadované cílové hodnoty, displej třikrát zabliká a poté se vrátí k aktuální hodnotě relativní vlhkosti. CO znamená nepřetržitý – při tomto cíli bude zvlhčovač pokračovat v provozu a vypne se pouze tehdy, když je třeba doplnit nádržku na vodu, bez ohledu na úroveň relativní vlhkosti.

*Po dosažení cílové úrovně relativní vlhkosti (+3 %) se zvlhčovač zastaví. Každých 30 minut se ventilátor spustí na 1 minutu a zkontroluje úroveň vlhkosti. Pokud úroveň vlhkosti klesne o více než 3 % pod cílovou hodnotu, zvlhčovač se opět spustí. Pokud je úroveň vlhkosti v rozmezí do 3 % od cílové hodnoty, zvlhčovač se vrátí do režimu spánku a za dalších 30 minut zkontroluje úroveň vlhkosti.*

*Pokud je aktuální úroveň vlhkosti v rozmezí 5 % od cílové úrovně vlhkosti, zvlhčovač se ve výchozím nastavení přepne na nízké otáčky ventilátoru. Pokud je aktuální relativní vlhkost o 5 % nebo více od cílové vlhkosti vzduchu, zvlhčovač se přepne na střední rychlost ventilátoru.*



**Režim Turbo:** Jedním stisknutím tlačítka Turbo přejdete do režimu Turbo. Otáčky ventilátoru se zvýší na vysoké (High). Opětovným stisknutím režimu Turbo režim vypnete, rychlost ventilátoru se sníží na střední (Medium).

---



**Noční režim:** Jedním stisknutím tlačítka nočního režimu přejdete do nočního režimu. Otáčky ventilátoru se sníží na nízké; tlačítka po stisknutí nepípou a všechny kontrolky na displeji zhasnou (kontrolka nočního režimu zhasne o 3 sekundy později než zbytek displeje). Stisknutím libovolného tlačítka probudíte zvlhčovač a zobrazíte displej. Dvojitém stisknutím tlačítka nočního režimu opustíte noční režim.

**Dětské pojistka:** Podržetím tlačítka nočního režimu po dobu 3 sekund vstoupíte do režimu dětské pojistky a uzamknete ovládací panel zvlhčovače – po uzamčení nebudete moci měnit žádná nastavení ani zvlhčovač vypnout. Zvlhčovač jednou pípne a rozsvítí se kontrolka dětské pojistky. Chcete-li dětskou pojistku odstranit, podržte tlačítko nočního režimu stisknuté další 3 sekundy, zvlhčovač opět zapípá.

---



**Kontrolka plné nádržky na vodu:** Když je nádržka na vodu plná, rozsvítí se indikátor naplnění nádržky a zvlhčovač třikrát zapípá (kromě nočního režimu).



**Indikátor nočního režimu:** Když je zapnutý noční režim, rozsvítí se na 2 sekundy indikátor nočního režimu.



**Kontrolka dětské pojistky:** Pokud je dětská pojistka aktivována, nepřerušovaně se rozsvítí kontrolka dětské pojistky.



**Kontrolka prázdné nádržky na vodu:** Když je nádržka na vodu prázdná, indikátor prázdné nádržky na vodu bude 5 sekund blikat, zvlhčovač třikrát zapípá a ventilátor se vypne (kromě nočního režimu).

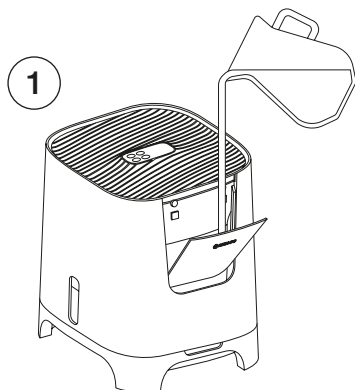


**Indikátor režimu Turbo:** Pokud je aktivován režim Turbo, nepřerušovaně se rozsvítí kontrolka režimu Turbo.

# Nádržka na vodu

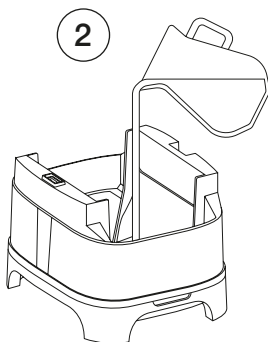
Pokud je nádržka na vodu prázdná a vyžaduje doplnění, indikátor prázdné nádržky na vodu bude 5 sekund blikat, zvlhčovač třikrát zapípá a ventilátor se vypne.

Nádržku na vodu lze plnit 3 různými způsoby:

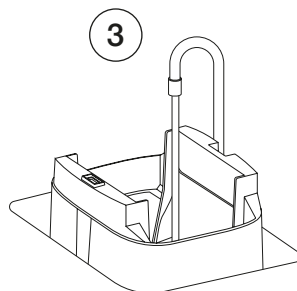


Nalijte vodu do nádržky na vodu přes klapku. Stačí otevřít klapku, nalít do ní vodu a opět ji zavřít.

*Pokud se klapka vycvakne, jednoduše ji zacvakněte zpět na místo. Byla navržena k tomuto účelu.*



Sejměte horní kryt nádržky na vodu a nalijte vodu přímo do nádržky.



Sejměte horní kryt nádržky na vodu, umístěte nádržku na vodu do dřezu a naplňte ji přímo z kohoutku


---

## Maximální hladina plnění nádržky na vodu

Při plnění nádržky na vodu je důležité, abyste ji nepřeplnili. Nenaplňujte nádržku na vodu za zelený držák polštářku Silvertex® / ukazatel maximální hladiny plnění uvnitř nádržky. Když je nádržka na vodu plná, rozsvítí se indikátor plné nádržky na vodu a zvlhčovač třikrát zapípá (kromě nočního režimu).

# Údržba

Aby váš zvlhčovač vzduchu fungoval co nejlépe, je důležité ho pravidelně čistit.

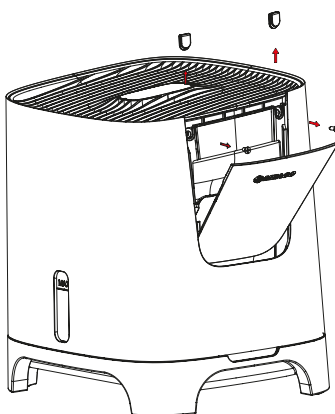
 Před čištěním vždy odpojte zvlhčovač vzduchu od elektrické sítě.

## Mřížka a lopatky ventilátoru

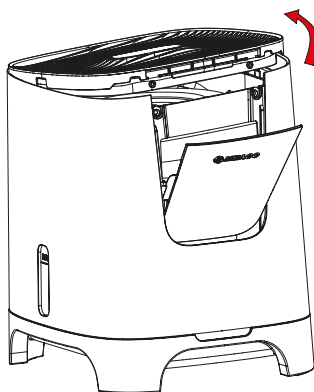
- Mřížku a lopatky ventilátoru je třeba čistit pouze v případě, že jsou viditelně znečištěné.
- Mřížku čistěte měkkým suchým hadříkem.
- Při čištění lopatek ventilátoru postupujte podle následujících pokynů.

## Čištění ventilátoru

- 1** Otevřete víko nádržky na vodu a odstraňte šroub.

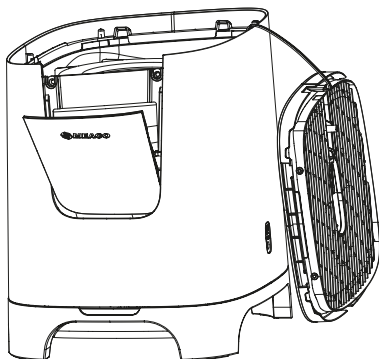


- 2** Nadzvedněte mřížku ze zvlhčovače.



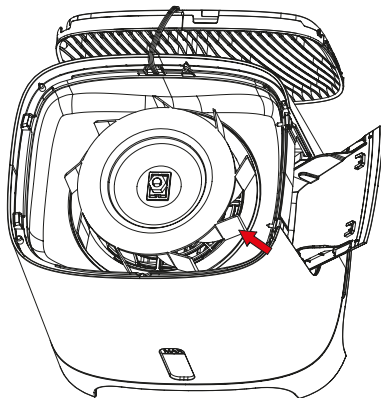
3

Mřížka zůstane připojena ke zvlhčovači, opřete ji o bok.



4

Lopatky ventilátoru čistěte měkkým suchým hadříkem.



5

Opakováním výše uvedeného postupu v opačném pořadí sestavte zvlhčovač zpět.

## Odpařovací filtry

- Odpařovací filtry není třeba čistit.
  - Aby se prodloužila životnost odpařovacích filtrů, lze je čtyřikrát otočit (vzhůru nohama a zepředu dozadu). Měli byste to udělat, pokud vidíte, že se v nich usazuje vodní kámen, nebo když začnou být cítit po vodním kameni.
  - Odpařovací filtry vyměňte, jakmile se na nich nahromadí vodní kámen a již je nelze otáčet.
  - Doba životnosti odpařovacích filtrů se liší podle toho, zda se nacházíte v oblasti s měkkou nebo tvrdou vodou. V oblastech s tvrdou vodou je nutné odpařovací filtry častěji otáčet a vyměňovat.
- 

## Nádržka na vodu

- Nádržku na vodu čistěte každé 2–4 týdny (2 týdny, pokud jste v oblasti s tvrdou vodou, 4 týdny, pokud jste v oblasti s měkkou vodou).
- Chcete-li nádržku na vodu vyčistit, vložte ji do myčky nádobí nebo ji umyjte teplou mýdlovou vodou a poté opláchněte.

Důležité! Do myčky nekládejte žádné jiné části zvlhčovače než nádržku na vodu. Odstraňte odpařovací filtry a Silvertex®.

---

## Silvertex®

Ke zvlhčovači je zdarma dodáván sterilizační polštářek Silvertex®. Do zvlhčovače vzduchu lze vložit polštářek Silvertex®, který zastaví růst bakterií a mikrobů a zajistí, že se do vzduchu, který dýcháte, odpařuje pouze čistá voda.

- Silvertex® není třeba čistit.
- Silvertex® vydrží velmi dlouho a stačí ho vyměnit pouze jednou ročně.

## Filtr snímače vlhkosti

Filtr snímače vlhkosti je malá modrá podložka, která se nachází pod víkem zvlhčovače.

- Modrou podložku čistěte jednou měsíčně (nebo když se na ní usadí vodní kámen).
  - Čistěte tak, že podložku omyjte pod tekoucí vodou a zmáčknete ji. Před vložením zpět do zvlhčovače počkejte, až modrá podložka uschne.
  - Nespouštějte zvlhčovač bez nasazené modré podložky.
- 

## Plovák

Plovák je černý válec z nerezové oceli, který je umístěn v nádrži na vodu pod krytem.

- Čistěte vlhkým hadříkem, pokud se usazuje vodní kámen, použijte čistič vodního kamene.

# Skladování

Pokud zvlhčovač nebudete delší dobu používat, proveďte následující kroky:

1. Vyjměte ze zvlhčovače polštářek Silvertex® a odpařovací filtry a nechte je 24 hodin vyschnout. Tím se minimalizuje možnost vzniku plísní uvnitř zvlhčovače během dlouhodobého skladování. (Vzhledem k povaze odpařovacích filtrů je doporučujeme na konci sezóny zlikvidovat a sezónu začít s novými čistými odpařovacími filtry.)
2. Vytáhněte zástrčku ze zásuvky a vyprázdněte nádržku na vodu. Nádržku na vodu umyjte v myčce nádobí nebo teplou mýdlovou vodou a nechte ji i zvlhčovač zcela vyschnout – to může trvat několik dní.
3. Zvlhčovač vzduchu skladujte na bezprašném místě mimo dosah přímého slunečního záření, nejlépe zakrytý plastovou fólií, nebo si na stránkách [eu.meaco.com](http://eu.meaco.com) zakupte skladovací vak.

## Odstraňování problémů

Pokud narazíte na problém se zvlhčovačem vzduchu, podívejte se do níže uvedené tabulky a vyzkoušejte návrhy řešení. Pokud problém přetrvává, kontaktujte společnost Meaco.

Závada	Řešení
C1	Vyčistěte senzor vlhkosti tak, že ho podržíte pod kohoutkem a zmáčknete.
C2	Kontaktujte společnost Meaco.
Zvlhčovač je hlučný	Ujistěte se, že je zvlhčovač umístěn na stabilním rovném povrchu.
Zvlhčovací výkon je nízký	Vyčistěte / vyměňte odpařovací filtry. Ujistěte se, že přívod/výstup vzduchu neblokuje žádné překážky.
Zvlhčovač se nezapne	Zkontrolujte, zda je zvlhčovač vzduchu zapojen do elektrické sítě. Zkontrolujte, zda je nádržka na vodu ve správné poloze.



# Péče o zákazníky společnosti Meaco

Máte-li dotaz týkající se vašeho zvlhčovače vzduchu Meaco, obraťte se na náš zákaznický servis, který vám rád pomůže. Ujistěte se, že máte výrobní číslo a údaje o tom, kde a kdy jste váš zvlhčovač vzduchu zakoupili.

## Kontaktní údaje pro Českou a Slovenskou republiku

**Adresa:** Olomoucká 3419/7, 618 00 Brno, Česká republika

**Webové stránky:** [www.cm-trade.cz/kontakt](http://www.cm-trade.cz/kontakt)

**Email:** [info@cm-trade.cz](mailto:info@cm-trade.cz)

**Telefon:** +420 549 274 164

## Dovozce do EU

**Adresa:** Meaco DE GmbH, Adlerstraße 34, D-90403 Nürnberg, Deutschland

**Webové stránky:** <https://eu.meaco.com/pages/kontakt>

**E-mail:** [kundendienst@meaco.com](mailto:kundendienst@meaco.com)

**Telefon:** 0911 88080553

---

## Specifikace

Model	680
Rozměry (V×Š×H)	338 x 343 x 285 mm
Hmotnost	4,4 kg
Rychlost odpařování	680 ml/h
Průtok vzduchu	55 / 115 / 155 (m <sup>3</sup> /h)
Hladina hluku	24 / 35 / 44 dB
Objem nádržky na vodu	4,7 L
Příkon	230 V / 50 Hz
Spotřeba energie	1,4 / 5,6 / 11 W
Jmenovitý proud	0,4 A

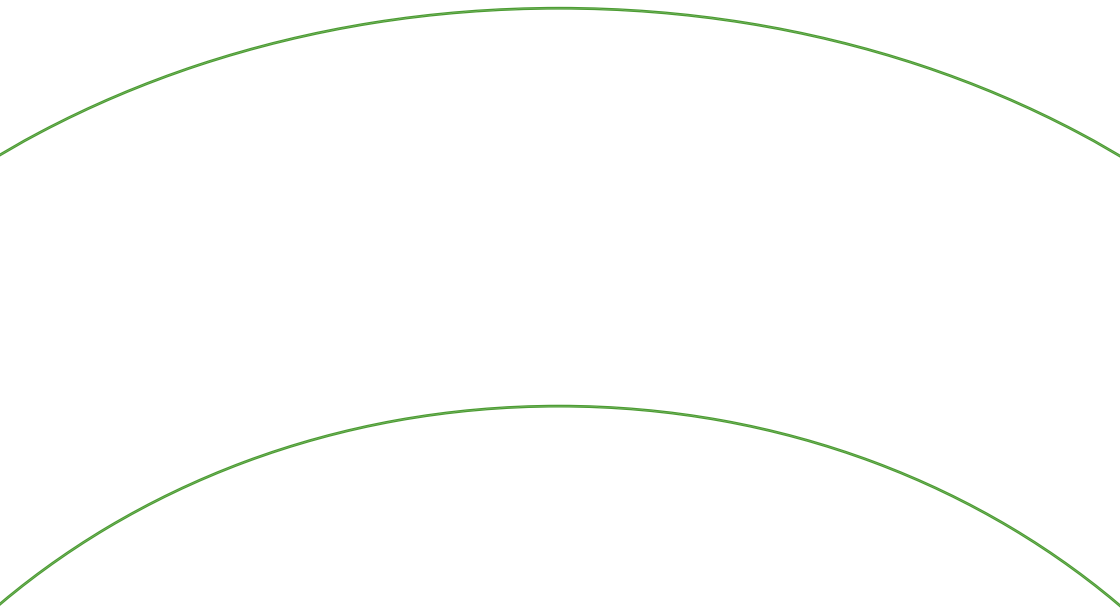
# Záruční podmínky

Na ventilátor se vztahuje záruka výrobce, a to 3 roky od data dodání.

V rámci tříleté záruky výrobce budou bezplatně opraveny všechny výrobní vady (s výjimkou poškození polštářku Silvertex®, držáku polštářku Silvertex® a odpařovacích filtrů, které mohou podléhat opotřebením).

Platí následující:

1. Jakékoli opravy nebo výměna zvlhčovače vzduchu během záruční doby nevedou k prodloužení záruční doby.
2. Jakékoli opravy nebo výměna zvlhčovače vzduchu během záruční doby nevedou k obnovení záruční doby.
3. Pokud byl váš zvlhčovač vzduchu otevřen nebo do něj bylo zasahováno nebo pokud jste do něj sami nebo kdokoli jiný než technik společnosti Meaco namontovali neoriginální součásti, vaše záruka je neplatná.
4. Na komponenty podléhající běžnému opotřebením – Silvertex®, držák polštářku Silvertex® a odpařovací filtry – se záruka nevztahuje.
5. Záruka je platná pouze po předložení originálního, nezměněného dokladu o koupi s razítkem, na kterém je uvedeno datum. Pokud nemůžete předložit doklad o koupi, záruka na váš zvlhčovač vzduchu je neplatná.
6. Záruka se nevztahuje na poškození způsobená činností, která se odchyluje od postupů popsaných v návodu k použití, nebo nedbalostí.
7. Záruka se nevztahuje na závady způsobené znečištěním nebo výrobky třetích stran.
8. Použití spínacího zařízení třetí strany, které zapíná nebo vypíná zvlhčovač prostřednictvím elektrické sítě, vede ke ztrátě záruky.
9. Záruka se nevztahuje na náhodné poškození.
10. Žádné nároky na náhradu škody, včetně následných škod, nebudou akceptovány.



Meaco DE GmbH,  
Meaco DE GmbH, Adlerstraße 34, D-90403 Nürnberg, Deutschland

[eu.meaco.com](http://eu.meaco.com)



The mark of  
responsible forestry