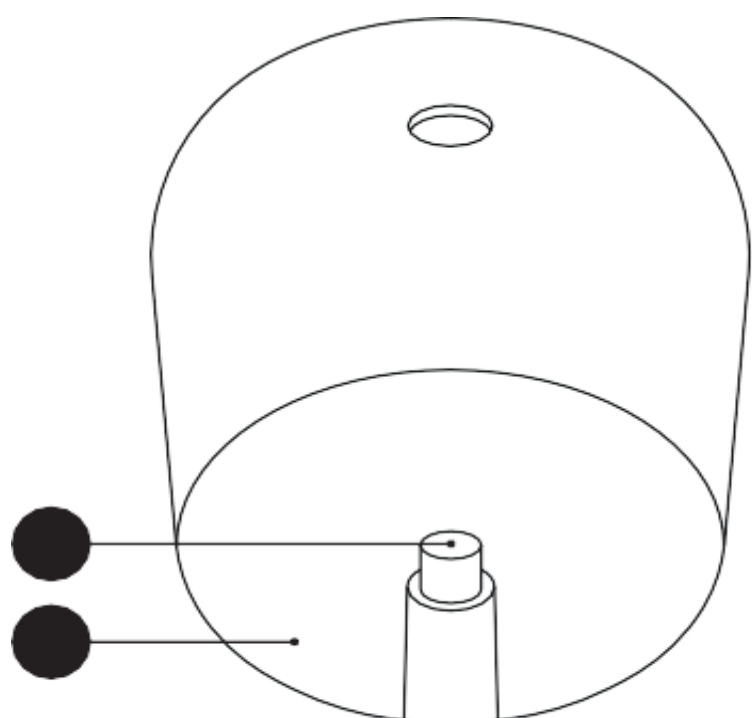


LANAFORM

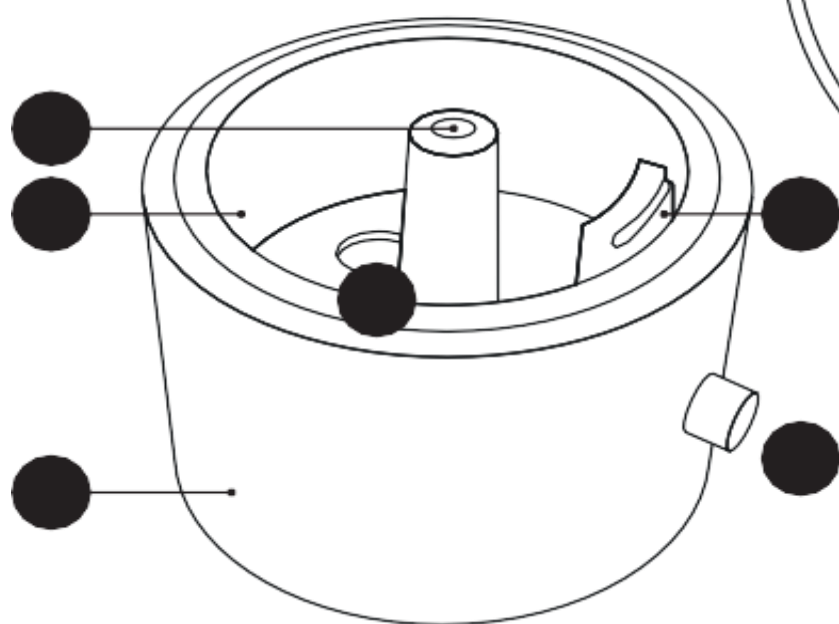
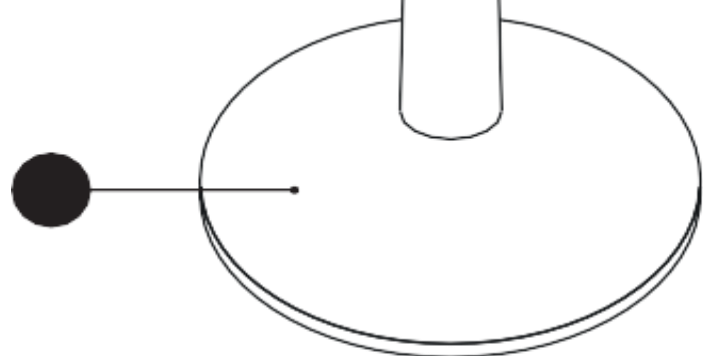
Davy Mist

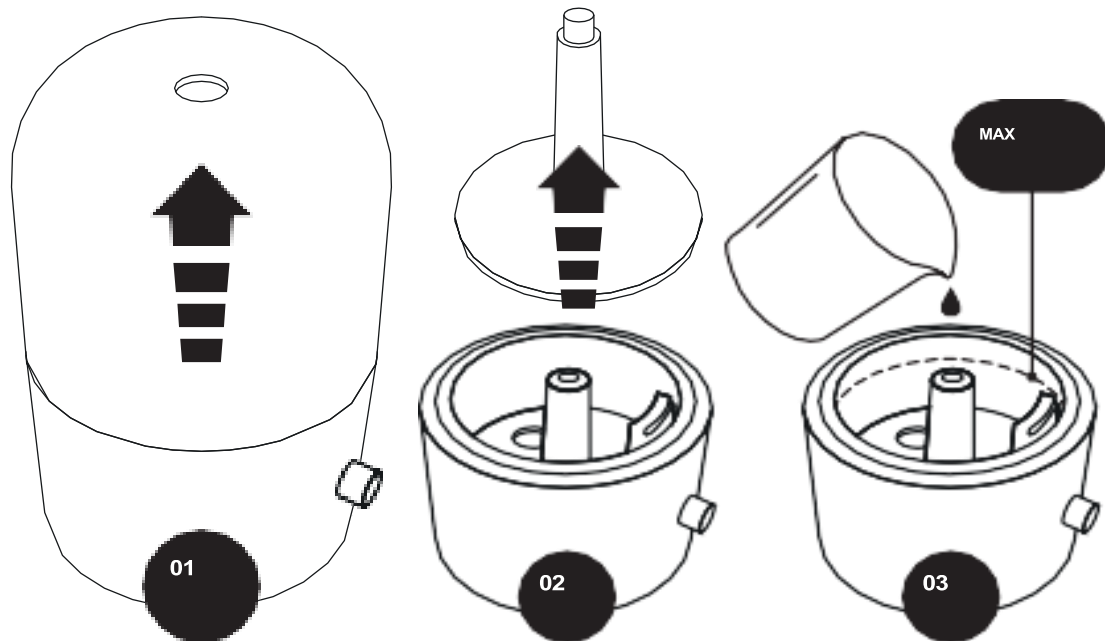


CZ ČEŠTINA AROMA DIFUZÉR

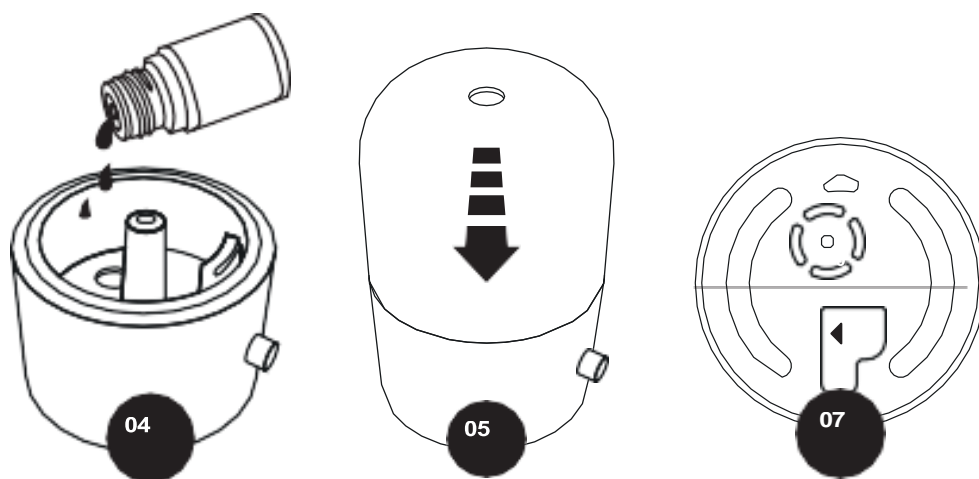


1

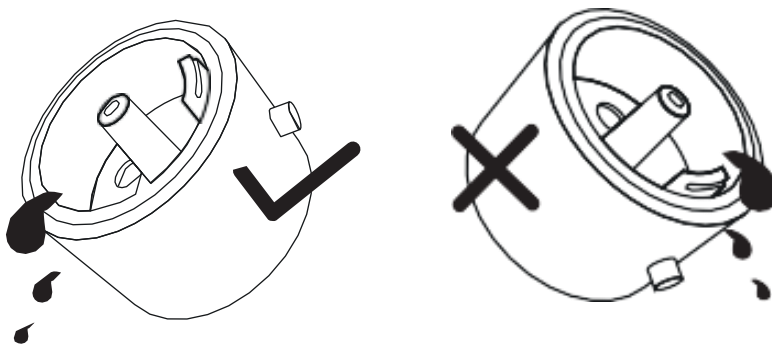




2



3



Úvod

Děkujeme, že jste si vybrali difuzér Davy Mist od Lanaform. Díky variabilní intenzitě světla a 2 výkonům rozptylu vás difuzér esenciálních olejů Davy Mist zve k relaxaci a užívání si výhod aromaterapie. Difuzér Davy Mist, navržený z ušlechtilých materiálů (hladké sklo a základna z bukového dřeva), nabízí moderní, elegantní design, který se snadno přizpůsobí všem současným trendům.

☑ Fotografie a ostatní obrázky produktu v tomto návodu a na obale jsou nejpřesnější, jak je možné. Nejedná se ale o dokonalou reprodukci produktu.

⚠ Před prvním použitím si prosím přečtete všechny instrukce, zejména tyto zásadní bezpečnost instrukce.

Vždy umístěte zařízení na tvrdý, rovný, vodorovný povrch uvnitř vašeho domova. **Nedávejte jej do blízkosti stěn a tepelných zdrojů, jako jsou kamna, radiátory atp. Upozornění:** Pokud není difuzér umístěn na vodorovném povrchu, nemusí správně fungovat. **Zkontrolujte, že napětí vaší sítě je stejné jako napětí přístroje. Nikdy nepřipojujte ani neodpojujte zástrčku mokřými rukama. Pokud je kabel poškozený, musí být nahrazen podobným kabelem dostupným u dodavatele nebo v poprodejním servisu dodavatele. Nenechávejte přístroj na slunci po dlouhou dobu. Nedomontujte celý přístroj. Nezvedejte skleněnou kupoli, pokud je přístroj zapnutý. Pokud si všimnete podezřelé vůně nebo zvuku, okamžitě přístroj vypněte a zkontrolujte dle Části „Odstraňování problémů“ v tomto návodu k použití. Pokud problém přetrvává, nechte jej prověřit dodavatelem nebo jeho poprodejním servisním oddělením. Pro difuzi nepoužívejte jiné, než doporučené éterické oleje. Při výběru olejů se řiďte pokyny v tomto návodu k použití. Nepoužívejte parfémy nebo syntetické esence, protože mohou poškodit zařízení. Ve vodě, vodní nádrži nebo v prostředí, kde se zařízení používá nebo je uskladněné, se mohou vyskytovat mikroorganismy, které mohou být vyfouknuty do vzduchu, což může mít za následek možné vážné zdravotní problémy. Udržujte vodu v nádrži čistou, často ji obměňujte a každé 3 dny ji řádně vyčistěte. Používejte pouze AC adaptér dodávaný s tímto zařízením. AC adaptér nepoužívejte k jiným účelům, než k tomuto zařízením. Neumývejte vodou celý přístroj, ani jej neponořujte do vody. Přečtete si pokyny k čištění v tomto návodu k použití. Nepoužívejte chemikálie (jako jsou kyseliny, zásady, atd.) nebo korozivní detergenty na čištění zařízení. Nikdy neškrábejte převodník tvrdými nástroji. Během čištění se držte instrukcí v tomto manuálu. **Dbejte na to, abyste nikdy nevylévali vodu ze zásobníku do vývodu vzduchu, protože by došlo k poškození difuzéru. Vodu vylévejte na opačné straně než je vývod vzduchu. Pro optimální údržbu použijte minerální vodu. Neplňte přístroj více, než ukazuje čára označující maximální úroveň hladiny. Vždy doplňte nejdříve vodu před přidáváním základních olejů. Nepoužívejte základní oleje bez ředění ve vodě. Není zamýšleno používat tento přístroj lidmi, včetně dětí se sníženými fyzickými, smyslovými nebo duševními schopnostmi nebo lidmi s nedostatkem zkušeností nebo znalostí, pokud nejsou pod dohledem nebo poučení o způsobu použití zařízení osobou odpovědnou za jejich bezpečnost. Děti by měly být pod dohledem, aby si nehrály se zařízením. Nehýbejte zařízením, pokud je v provozu. Zabraňte pádu nebo nárazu přístroj. Při plnění vodou nebo během údržby odpojte zařízení ze zásuvky. Nikdy nenechávejte vodu v nádrži, když přístroj nepoužíváte. Nikdy neumísťujte nic na zařízení, zatímco běží. Umístěte napájecí kabel tak, aby o něj nikdo nemohl zakopnout, když se zařízení používá. **Odpojte napájecí kabel, když se přístroj nebude delší dobu používat. Používejte toto zařízení pouze pro jeho zamýšlený účel, jak je popsáno v tomto návodu k použití.******

Popis částí přístroje

01 Výstup mlhy	07 Převodník
02 Skleněná kupole	08 Zásuvka DC
03 Kryt vnitřního rezervoáru	09 Dřevěný podstavec
04 LED světlo	10 Tlačítko pro nastavení intenzity světla a difuze
05 Nádrž na vodu	
06 Výstup vzduchu	

Instrukce pro použití

Charakteristika

- Ultrazvukový difuzér
- Dřevěný podstavec
- Skleněná kupole
- Kapacita: 120 ml
- 2 intenzity difuze (10-20 ml/hod) & (20-30 ml/hod)
- Kontinuální difúze
- Teplé bílé světlo
- Variabilní světlo intenzita
- Světlo nezávislé na difuzi
- Automatické vypnutí

Uvedení do provozu, obr. 2

- 01 Umístěte difuzér Davy Mist do místnosti půl hodiny před jeho zapnutím, aby se mohl přizpůsobit pokojové teplotě.
- 02 Ujistěte se, že je vždy umístěn na tvrdém, rovném a vodorovném povrchu.
- 03 Ujistěte se, že je zařízení před použitím čisté.
- 04 Odstraňte skleněnou kupoli (1).
- 05 Pak odstraňte kryt nádrže (2).
- 06 Do nádržky nalijte čerstvou, nejlépe demineralizovanou vodu a nepřekračujte maximální úroveň hladiny (3).
- 07 Přidejte 3 nebo 4 kapky esenciálního oleje do vody (4).
- 08 Umístěte kryt rezervoáru a pak přiklopte skleněnou kupoli. (5).
- 09 Ujistěte se, že jsou vaše ruce zcela suché, když připojíte (a následně odpojíte) přístroj (6).
- 10 Nyní můžete aroma difuzér zapnout a užívat si jeho účinky.

Nastavení difuze

- Difuzi spustíte jedním stisknutím tlačítka pro nastavení intenzity světla a difuze (obr. 1, bod 10). Difuzér se spustí s nejnižší intenzitou (10-20 ml/hod).
- Druhým stisknutím tlačítka nastavíte vyšší intenzitu difuze (20-30 ml/h).
- Po třetím stisknutí se difuze vypne. Ve výchozím nastavení je světelný režim aktivován. Chcete-li zařízení úplně vypnout (rozptyl + světlo), stiskněte a podržte tlačítko pro nastavení rozptylu a světla po dobu dvou sekund. Pro opětovné spuštění difuze stiskněte tlačítko pro nastavení intenzity světla a difuze (obr. 1, bod 10). Intenzita vyzařování je nízká (10-20 ml/hod) a intenzita světla je podobná jako před vypnutím.

Nastavení světelného režimu

Otočením tlačítka pro nastavení intenzity světla a difuze (obr. 1, bod 10) ve směru hodinových ručiček aktivujete světlo a zvýšíte intenzitu. Otočením proti směru hodinových ručiček intenzitu snížíte a světlo vypnete.

Ve výchozím nastavení se světlo během difuze nevypíná. Chcete-li světlo vypnout, otočte tlačítkem pro nastavení intenzity světla proti směru hodinových ručiček, dokud se světlo nevypne, nebo podržte tlačítko nastavení po dobu 2 vteřin.

⚠ I když je přístroj vybaven bezpečnostní pojistkou, která vypne převodník, nenechávejte přístroj zapojený, pokud jej zrovna nepoužíváte.

⚠ Informace k použití esenciálních olejů:

- Před použitím esenciálních olejů zkontrolujte škodlivé účinky, které by mohly mít vliv na vaše zdraví.
- Vždy vybírejte kvalitní esenciální oleje: čisté a 100% přírodní vhodné pro difúzi. Vždy je používejte s mírou a péčí. Postupujte podle návodu, pečlivě si přečtěte upozornění uvedená na obalu esenciálních olejů zejména pro:
- Použití éterických olejů pro těhotné ženy a lidmi s epilepsií, astmatem nebo alergiemi či srdečními problémy.
- Použití v dětském pokoji by nemělo překročit 10 minut a to pouze v případě, že pokoj obývá dítě starší 3 let a není v pokoji přítomné.
- Ujistěte se, že zařízení nepoužívají ani si s ním nehrají nezletilí.
- Pro správnou funkci rozptýlení vůně stačí přidat do vody pouze pár kapek esenciálního oleje (3 - max. 4 kapky). Nadměrné používání éterických olejů by mohlo zařízení poškodit.
- Nejprve nalijte vodu do nádržky, až následně přidejte pár kapek esenciálního oleje.
- Lanaform nemůže nést odpovědnost v případě náhodného poškození vyplývajícího z jakéhokoliv použití v rozporu s pokyny uvedenými v této příručce k použití.

Údržba a skladování

⚠ Obr. 3 Když difuzér nepoužíváte, vylijte vodu z nádrže. Nikdy nevypouštějte vodu z nádrže na straně s vývodem vzduchu. Pokud voda vnikne do výstupu vzduchu, poškodí zařízení! (obr. 3)

Jak tomu předejít:

- Nádržku plňte pomocí nádoby.
- Netřeste difuzérem.
- Nehýbejte difuzérem, když je v nádržce voda.

⚠ Vždy odpojte přístroj suchýma rukama před čištěním!

Údržba

Pokud voda obsahuje příliš mnoho vápníku a hořčíku, může se v přístroji usazovat „bílý prášek“. Pokud je tato pěna uložena na převodníku (obr. 1, bod 7), bude bránit správné funkci difúze.

Doporučujeme:

01 Při každém použití naplňte nádrž čerstvou, destilovanou nebo demineralizovanou vodou.

02 Čistěte nádrž každé 3 dny a převodník každý týden.

03 Když se přístroj nepoužívá, vyprázdněte a vyčistěte nádržku (viz. vysvětlení níže) a také se



73h

ujistěte, že jsou všechny jeho části zcela suché .

Čištění převodníku, obr. 5:

- 01 Na povrch převodníku kápněte 2 až 5 kapek octa a nechte působit po dobu 2 až 5 minut.
- 02 Očistěte pěnu z povrchu měkkým štětcem nebo bavlněným tamponem. Nepoužívejte žádné tvrdé nástroje k oškrábání převodníku.
- 03 K čištění převodníku nepoužívejte mýdlo, rozpouštědlo nebo čistič ve spreji.

Čištění nádržky a krytu:

- 01 Použijte měkký hadřík a ocet pro odstranění případných usazenin, pěny nebo vodního kamene uvnitř nádržky.
 - 02 Opláchněte čistou vodou.
- ⚠ Nikdy použití produkty obsahující bělidlo na čištění zařízení, ale pouze prostředek na mytí nádobí nebo ocet!
- ⚠ Základnu přístroje nikdy neponořujte do vody! (obr. 1, bod 9)

Skladování

Po vyčištění a vysušení uložte přístroj na suchém a chladném místě mimo dosah dětí.

Odstraňování problémů

V případě poruchy, za normálních podmínek použití, se řiďte následujícím seznamem:

☹ Žádná mlha	
? Difuzér není zapojený.	☺ Zkontrolujte, zda je zařízení připojené a že není chyba v síti.
? Hladina vody v nádrži je příliš nízká.	☺ Přidejte vodu do zásobníku.
? Voda uniká z rezervoáru.	☺ Zkontrolujte, zda je rezervoár ve správné pozici.
? Teplota jednotky je příliš nízká.	☺ Umístěte přístroj do místnosti půl hodiny před jeho použitím.
Mlha má neobvyklý zápach	
? Voda v nádrži stojí příliš dlouho.	☺ Vyčistěte nádržku a nalijte do ní čerstvou, destilovanou nebo demineralizovanou vodu.
☹ Nízká intenzita	
? Příliš mnoho / málo vody v nádrži.	☺ Uberte (přidejte) vodu z nádrže.
? Na převodníku je usazenina.	☺ Vyčistěte převodník.
? Voda je příliš studená	☺ Použijte vodu pokojové teploty
? Voda není čistá	☺ Vyčistěte nádržku a nalijte do ní čerstvou, destilovanou nebo demineralizovanou vodu.

Technická data

- Číslo produktu: LA120325
- Napájení: DC 24V
- Příkon: 12 W

- Kapacita nádrže: 120 ml
- Rozprašovací výkon: 10-30 ml/h
- Rozměry: 11×11×18,8 cm

Poradenství ohledně likvidace odpadu

Veškeré obaly jsou složeny z materiálů, které nepředstavují žádné nebezpečí pro životní prostředí a které lze zlikvidovat ve vašem místním třídícím středisku jako druhotné suroviny. Karton lze vyhodit do koše na recyklaci papíru. Obalovou fólii je třeba odnést do místního třídícího a recyklačního střediska.

Po skončení používání zařízení zlikvidujte a to způsobem šetrným k životnímu prostředí a v souladu se zákonem.

Omezená záruka

Lanaform poskytuje na tento produkt záruku na jakoukoli materiálovou nebo výrobní vadu po dobu dvou let od data nákupu, s výjimkou případů popsanych níže.

Záruka Lanaform se nevztahuje na způsobené škody v důsledku běžného opotřebení. Zároveň záruka nepokryje poškození způsobené hrubým, nevhodným nebo nesprávným použitím, nehody, použití neschváleného příslušenství, změny provedené na produktu nebo jiné okolnosti jakéhokoli druhu, které jsou mimo kontrolu Lanaform. Společnost Lanaform nemůže nést odpovědnost za žádný typ značné, nepřímé nebo specifické škody.

Všechny implicitní záruky týkající se vhodnosti produktu jsou omezeny na dobu dvou let od prvního data nákupu, pokud lze dodat kopii dokladu o koupi.

Po obdržení vašeho zařízení Lanaform opraví nebo vymění váš spotřebič podle svého uvážení a vrátí vám jej. Záruka je platná pouze prostřednictvím servisního centra Lanaform. Jakýkoli pokus o údržbu tohoto produktu osobou jinou než servisním střediskem společnosti Lanaform způsobí neplatnost této záruky.

Výrobce & Dovozce

Lanaform SA

Rue de la Légende, 55 4141 Louveigné, Belgie

+32 4 360 92 91

info@lanaform.com www.lanaform.com

Distributor v ČR a SR:

CM Trade Via, s.r.o.

Olomoucká 3419/7

618 00 Brno Židenice

www.cm-trade.cz